

# Bombas rotativas de paleta Fluid-o-Tech en latón



Las bombas rotativas producidas por Fluid-o-Tech y distribuidas en todo el mundo con la marca "Rotoflow" son bombas volumétricas diseñadas para bombear agua y líquidos moderadamente agresivos con una capacidad baja y una prevalencia elevada.

## Características técnicas defabricación

Las bombas rotativas son realizadas en latón con un rotor de AISI 303, en cambio la cámara de bombeo y las paletas son de grafito.

Las puertas de aspiración y de envío son de 3/8" NPT/GAS.

Las bombas están predispuestas para ser montadas directamente en el motor con una cinta de acero inoxidable.

Para las posibilidades diferentes de montaje, véanse las informaciones técnicas "optional mountings".

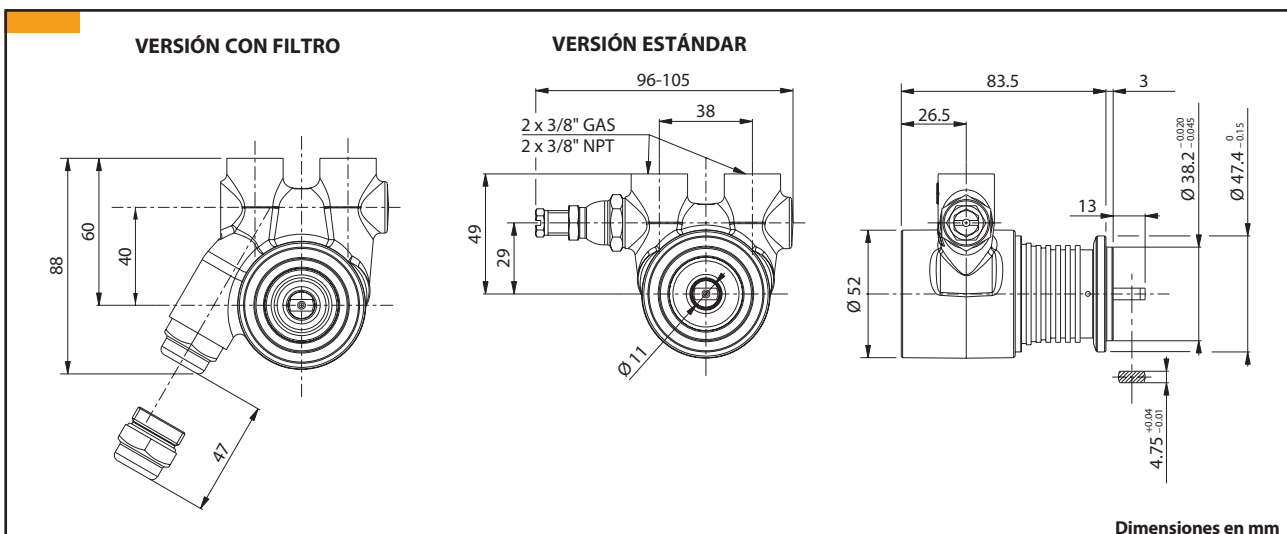
Temperatura máxima de uso: 70 °C (158 °F).

Bajo pedido se encuentran los elementos siguientes:

- junta de Viton®/EPDM (sufijo - V/E)
- válvula de seguridad añadida
- filtro de 70 mesh añadido
- unión de brida

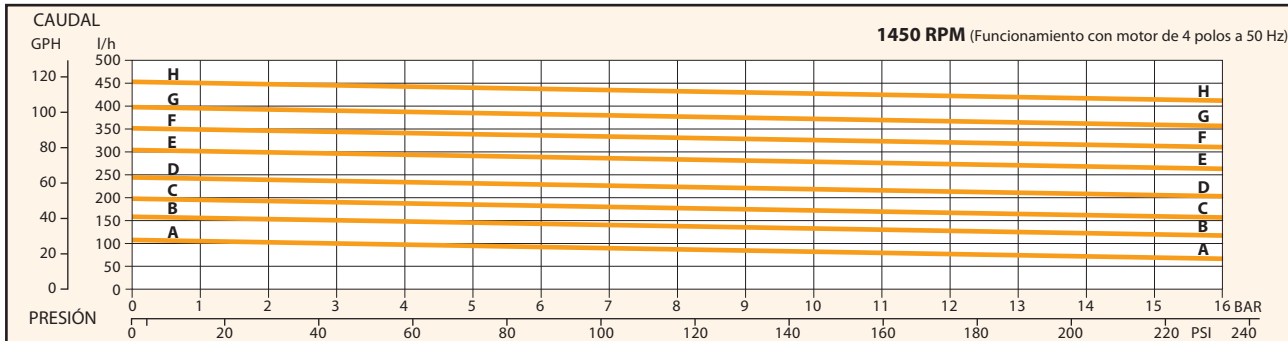
## Aplicaciones Principales

- Distribuidores automáticos
- Post mix
- Máquinas expresso
- Sistemas de refrigeración
- Osmosis inversa
- Ultra-filtración
- Distribuidores de agua



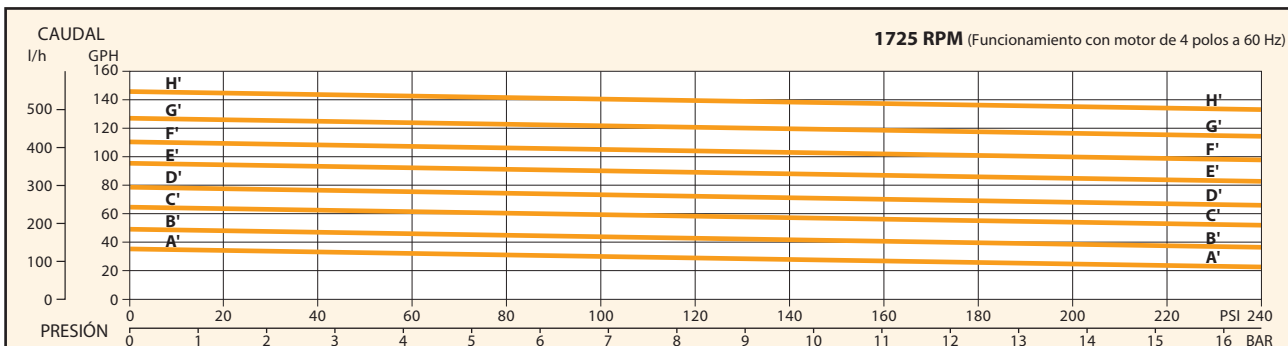
Modelo PO/PA	070	071	074	071x	074x	100	101	104	101x	104x	1500	1501	1504	1501x	1504x	200	201	204	201x	204x
I/h a 2 BAR			100					150					190							236
I/h a 7 BAR			89					139					179							225
I/h a 14 BAR			70					120					160							206
Curva			A-A					B-B					C-C						D-D	
Bypass	NO	STD	BAL	STD	BAL	NO	STD	BAL	STD	BAL	NO	STD	BAL	STD	BAL	NO	STD	BAL	STD	BAL
Filtro integrado	NO	NO	NO	YES	YES	NO	NO	NO	YES	YES	NO	NO	NO	YES	YES	NO	NO	NO	YES	YES

Modelo PO/PA	2500	2501	2504	2501x	2504x	300	301	304	301x	304x	3500	3501	3504	3501x	3504x	400	401	404	401x	404x
I/h a 2 BAR			295					345					390							445
I/h a 7 BAR			284					334					379							434
I/h a 14 BAR			265					315					360							415
Curva			E-E					F-F					G-G						H-H	
Bypass	NO	STD	BAL	STD	BAL	NO	STD	BAL	STD	BAL	NO	STD	BAL	STD	BAL	NO	STD	BAL	STD	BAL
Filtro integrado	NO	NO	NO	YES	YES	NO	NO	NO	YES	YES	NO	NO	NO	YES	YES	NO	NO	NO	YES	YES



Modelo PO/PA	070	071	074	071x	074x	100	101	104	101x	104x	1500	1501	1504	1501x	1504x	200	201	204	201x	204x
GPH a 20 PSI			34					49					64							78
GPH a 100 PSI			30					45					60							74
GPH a 200 PSI			24					39					54							68
Curva			A'-A'					B'-B'					C'-C'						D'-D'	
Bypass	NO	STD	BAL	STD	BAL	NO	STD	BAL	STD	BAL	NO	STD	BAL	STD	BAL	NO	STD	BAL	STD	BAL
Filtro integrado	NO	NO	NO	YES	YES	NO	NO	NO	YES	YES	NO	NO	NO	YES	YES	NO	NO	NO	YES	YES

Modelo PO/PA	2500	2501	2504	2501x	2504x	300	301	304	301x	304x	3500	3501	3504	3501x	3504x	400	401	404	401x	404x
I/h a 2 BAR			95					111					127							144
I/h a 7 BAR			91					107					123							140
I/h a 14 BAR			85					101					117							134
Curva			E'-E'					F'-F'					G'-G'						H'-H'	
Bypass	NO	STD	BAL	STD	BAL	NO	STD	BAL	STD	BAL	NO	STD	BAL	STD	BAL	NO	STD	BAL	STD	BAL
Filtro integrado	NO	NO	NO	YES	YES	NO	NO	NO	YES	YES	NO	NO	NO	YES	YES	NO	NO	NO	YES	YES



Peso bomba: 900 g (modelo con montaje de cinta) 1,0 kg (modelo con montaje de cinta con filtro). Curvas hidráulicas con velocidad constante, agua a 20 °C y bypass completamente cerrado. Para aplicaciones que necesitan un fluido diferente o condiciones de uso especiales contactar con Fluid-o-Tech o con un distribuidor autorizado.

Fluid-o-Tech se reserva el derecho de modificar las especificaciones indicadas en el presente catálogo en cada momento y sin previo aviso.

PO B es – Ed. 08/11

**Fluid-o-Tech srl**  
Via Leonardo da Vinci, 40  
20094 Corsico, Milano, Italy  
Tel. +39 02 8917071  
Fax +39 02 89170799

**Fluid-o-Tech Int'l Inc.**  
161 Atwater St.,  
Plantsville CT (USA) 06479  
Tel. +1 (860) 276-9270  
Fax +1 (860) 620-0193

**Fluid-o-Tech Int'l Inc. Japan**  
203, 2-17-19, Ebara, Shinagawa  
Tokyo 142-0063, Japan  
Tel. +81 (0) (3) 3783-9660  
Fax +81 (0) (3) 3783-9661

**Fluid-o-Tech Asia (Beijing) Co., Ltd**  
Jingwei Industrial Zone,  
Beifang Huairou, Beijing, 101400, PRC  
Tel. +86 (0) (10) 61684650  
Fax +86 (0) (10) 61684651